

報道関係各位

2020年4月6日  
株式会社技研製作所

## 新型機「スマートパイラー SX1」の販売を本格化 ～一部先行販売を経て4月から。最速動作で能率化～

株式会社技研製作所（本社：高知市、代表取締役社長：北村精男）は、史上最速の打抜動作を実現することで施工能率を高めた新型の杭圧入引抜機「スマートパイラーSX1」を開発、昨年からの一部先行販売を経て、4月から本格販売を始めました。国内で最も使用頻度の高い400mm幅U形鋼矢板の圧入に特化した新しいスタンダードモデルです。

### ■ 圧入施工の大敵を抑制

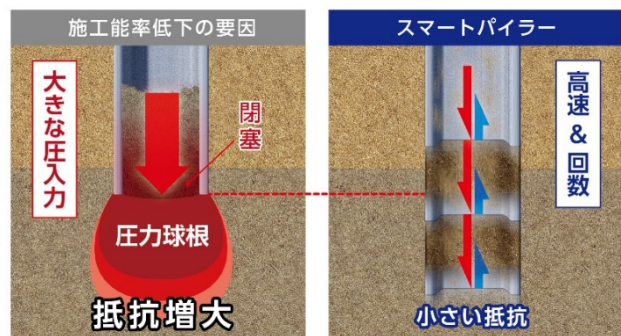
スマートパイラーSX1は、杭打ち抜き上下動の加速度を高め、最大スピードに達する時間を従来機よりも大幅に短縮しました。圧入から引抜に瞬時に転じる高い応答性も備え、一連の打抜動作を高速かつスムーズに繰り返します。これにより、貫入時の抵抗となる「圧入杭閉塞」「圧力球根」※1の発生を最小限に抑制し、小さな圧入力で杭を地盤に貫入するスマートな施工を実現しました。

#### ※1 圧入杭閉塞、圧力球根

圧入杭閉塞は圧密された土が圧入杭に固着し、一体化する現象。圧力球根は圧入杭の先端で地盤が圧密、硬化し、球根状に形成される塊。これらは圧入力に比例して大きくなりますが、打抜スピードを上げてパワーを確保し、圧入力を抑えることで発生を防げます。



スマートパイラー SX1



新技術特許出願中

## ■高速化 - スピーディーな基本動作で圧入サイクルを最短化

チャック閉閉、クランプ閉閉、リーダーマスト前後、旋回などの基本動作も高速化しました。優れた操作性と俊敏な反応でオペレータのイメージ通りに作動し、圧入サイクルを最短化します。

## ■軽量化 - 史上最軽量の機体が作業を効率化

本体重量は3850kgで当社製品最軽量<sup>※2</sup>です。従来機（F101-3C：5400kg）よりも約30%軽量化しました。パワーユニット、反力架台、周辺機器を含め、15t車1台で搬送可能。現場で使うクレーンも従来機よりも小型のもので対応できるようになり、作業を効率化させます。

※2 U形鋼矢板 400mm 幅対応圧入機内

## ■自動化 - 最適作業を再現し、オペレータの負担を軽減

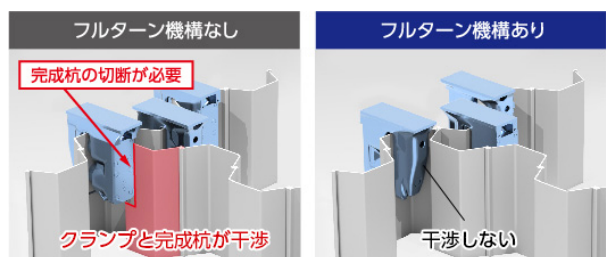
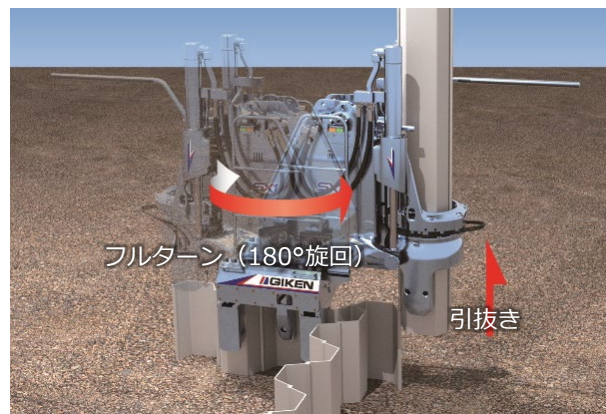
圧入杭の天端を検知する機能を新たに搭載し、自動運転時に停止操作がなくても所定の深さまで圧入した杭の施工を止められるようになりました。また、オペレータの習熟度によって操作時間に差が出る自走の基本動作（本体上昇～サドル前進～クランプ左右入れ替え）もワンタッチで行えます。

## ■その他

### フルターン機構

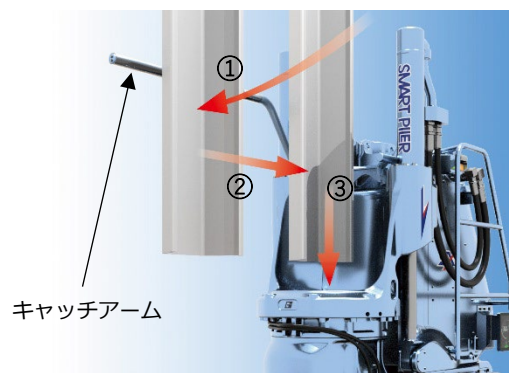
リーダーマスト、サドルともに180度、ワンタッチで左右両方向に旋回できます。リーダーマストを旋回させることで、コーナー施工時に反力用に進行方向と逆に打った杭を引き抜くことが可能で、これまで必要だったクレーンによる反転が不要となります。

また、従来機はコーナーを自走する際、左右非対称の形状となっているクランプの構造上、施工済みの杭に干渉することがあり、干渉を受ける杭を一部切断するケースがありました。スマートパイラーSX1はサドルを180度回転させることで干渉を解消できます。



### キャッチアームを新採用

クレーンで吊った鋼矢板を新開発のキャッチアームで受け止め、それをガイドにしながらかセットできるようになりました。作業員の安全性向上と省力化を図ることができます。



**■ 本格販売開始による期待**

最新技術の粋を結集した“賢い”圧入機「スマートパイラー S X 1」。国土強靱化に向けた防災・減災事業や老朽化したインフラの再生・強化事業などで「インプラント工法<sup>®</sup>」の採用が広がる中、作業の能率化と生産性向上を実現できる革新的なモデルとして高い需要を見込んでいます。

## 【スマートパイラー SX1 仕様】

|                                 |                            |
|---------------------------------|----------------------------|
| 適用杭材                            | U形鋼矢板 400mm 幅 II, III, IV型 |
| 最大圧入力                           | 500 kN                     |
| 最大引抜力                           | 600 kN                     |
| ストローク                           | 700 mm                     |
| 圧入スピード                          | 1.5 ~ 52.3 m/min           |
| 引抜スピード                          | 1.2 ~ 40.4 m/min           |
| 操作方法                            | ラジオコントロール                  |
| 質量<br>単独圧入仕様<br>(圧入機本体+キャッチアーム) | 3850 kg                    |
| パワーユニット                         | EU200L4                    |

※圧入・引抜スピードは、パワーユニット最小～最大油吐出時の値です。

## 【販売窓口】

**株式会社 技研製作所 製品販売推進部 販売企画課**

東京本社／東京都江東区有明 3 丁目 7 番 18 号 有明セントラルタワー 16 階

TEL : 03-3528-1636 (平日 8:30~17:30)

E-mail : pro-tokyo@giken.com

## 【本リリースに関するお問い合わせ先】

株式会社 技研製作所 経営戦略部 情報企画課

高知本社／高知県高知市布師田 3948 番地 1

TEL : 088-846-6783 (平日 8:00~17:00)

E-mail : info\_plan@giken.com